

Шиберно-ножевые задвижки серии АВ

Основные конструктивные особенности шиберного затвора гильотинного типа:

- Шиберно-ножевая задвижка двунаправленного действия, межфланцевая.
- Цельный литой корпус из чугуна или стали с опорными направляющими для ножа.
- Высокая пропускная способность при низких перепадах давления.
- Возможность использования различных материалов уплотнений и набивки сальника.
- Строительная длина (расстояние между торцами) по стандартам компании СМО.

Основные области применения:

Данная шиберно-ножевая задвижка (задвижка гильотинного типа) предназначена для регулирования потока путем перекрытия перекачиваемых жидкостей с содержанием твердых частиц во взвешенном состоянии до 5%.

Шиберно-ножевая задвижка или задвижка гильотинного типа предназначена для применения в самых различных областях, таких как:

- химические заводы;
- пищевая промышленность;
- насосные станции;
- обработка сточных вод.

Для всех подобных применений рекомендуется устанавливать задвижку после фильтра, задерживающего твердые или крупные частицы.

Зависимость рабочего давления от размеров

Размеры DN, мм *	Рабочее давление, кг/см ² (Bar)
DN50 - DN125	10
DN150	8
DN200	7
DN250 - DN300	5
DN350 - DN400	4
DN450 - DN600	3
DN700 - DN2000 **	2

* По индивидуальному заказу размеры могут быть увеличены.

** Выпускаются задвижки серии UB (более подробную информацию смотрите в каталоге серии UB).

Стандартные фланцевые соединения: DIN PN10 и ANSI B16.5 (класс 150).

Прочие фланцевые соединения: DIN PN 6, DIN PN 16, DIN PN25, BS D и E, ANSI 150.

Другие типы соединений поставляются по заказу.

Досье качества:

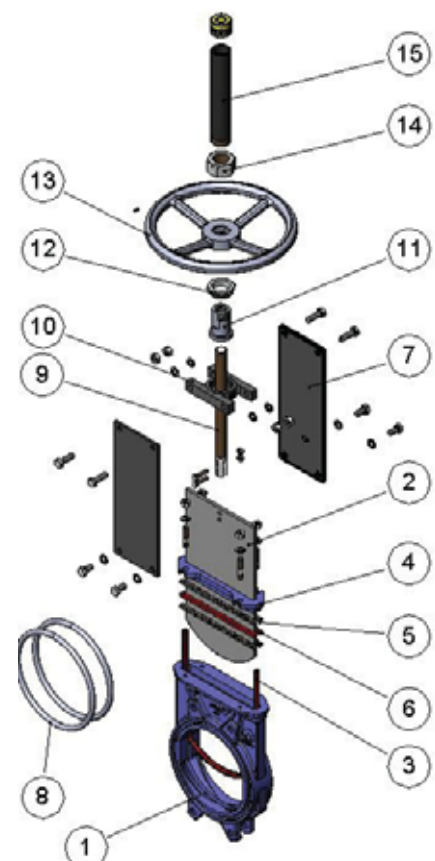
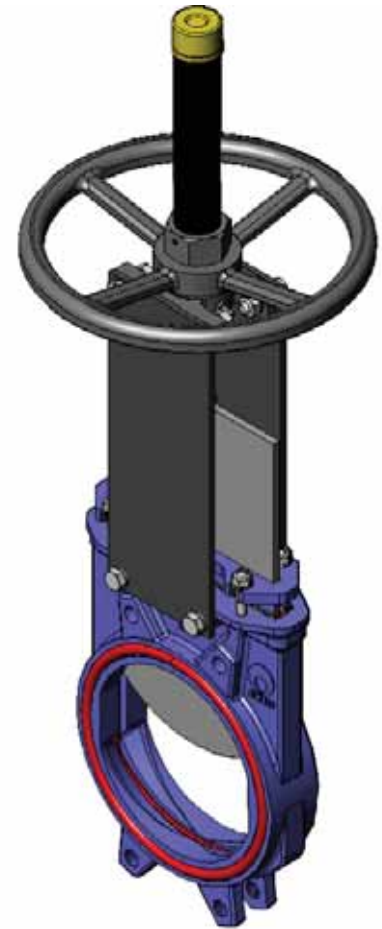
Все шиберные задвижки гильотинного типа проходят гидравлические испытания водой на предприятиях СМО. При необходимости вы можете получить сертификаты материалов и сертификаты проведенных испытаний.

Испытание корпуса проходит с коэффициентом = 1,5 к указанному рабочему давлению.

Испытание уплотнения проходит с коэффициентом = 1,1 к указанному рабочему давлению.

Список стандартных компонентов

Компонент	Исполнение из чугуна	Исполнение из нержавеющей стали
1. Корпус	GG25	CF8M
2. Нож	AISI304	AISI316
3. Уплотнение	RCH1000	RCH1000
4. Сальник	GGG50	CF8M
5. Набивка сальника	Синт. + ПТФЭ	Синт. + ПТФЭ
6. Прокладка	ЭПДМ	ЭПДМ
7. Опорные пластины	S275JR	S275JR
8. Кольцо	AISI316	AISI316
9. Шток	ЭПДМ	ЭПДМ
10. Траверса	AISI303	AISI303
11. Гайка штока	Сталь	Сталь
12. Контргайка	Бронза	Бронза
13. Маховик	ST44.2 + Цинк	ST44.2 + Цинк
14. Гайка	Чугун с шаровидным графитом	Чугун с шаровидным графитом
15. Колпак	Сталь	Сталь



Описание конструктивных элементов

Главной отличительной чертой, характеризующей данную шиберно-ножевую задвижку или задвижку гильотинного типа, является конструкция корпуса. Цельный механически обработанный корпус с уплотняющими клиньями с обеих сторон обеспечивает возможность работы в обоих направлениях при одинаковом давлении.

Седловое уплотнение снабжено стопорным кольцом из нержавеющей стали, которое помогает поддерживать в чистоте внутреннюю часть корпуса и препятствует соскальзыванию уплотнения. Данная конструкция обеспечивает исключительно плотную посадку уплотнения (без внутренних полостей) и препятствует попаданию грязи в область седла.

Шток шиберной ножевой задвижки СМО изготовлен из нержавеющей стали 18/8. Это важное преимущество по отношению к другим сплавам, поскольку некоторые производители используют сталь с 13% содержанием хрома, что приводит к быстрой коррозии металла.

Маховик шиберной ножевой задвижки изготовлен из чугуна с шаровидным графитом GGG50. Некоторые производители используют обычный литейный чугун, такой маховик часто ломается при большом крутящем моменте направленного усилия или при ударе.

Траверса ручного управления имеет компактную конструкцию с защищенной бронзовой гайкой, которая помещается в закрытом корпусе, заполненном смазкой. Это дает возможность управления задвижкой при помощи ключа, без использования маховика (конструкции других производителей не предоставляют такой возможности).

Верхняя и нижняя крышки пневматического привода изготовлены из чугуна с шаровидным графитом GGG50, что повышает их ударопрочность. Это существенный фактор для пневмоцилиндров данного типа.

Пневмоцилиндр имеет стандартные уплотнительные прокладки, которые продаются повсеместно. Поэтому для их приобретения нет необходимости каждый раз обращаться непосредственно в СМО.

Корпус

Двусторонний шиберно-ножевой затвор гильотинного типа или однонаправленная шиберно-ножевая задвижка межфланцевого типа. Имеет цельный литой корпус с опорными направляющими ножа и уплотняющими клиньями. Для диаметров, превышающих DN600, корпус состоит из двух частей, скрепленных болтами.

Конструкция задвижки обеспечивает полный проход через пропускное отверстие и высокий расход подаваемой среды при низких перепадах давления. Внутренняя конструкция корпуса препятствует скоплению твердых отложений в области уплотнения.

Стандартные материалы, используемые при изготовлении шиберно-ножевых задвижек: литейный чугун марки GG25 и нержавеющая сталь марки CF8M. Другие материалы, такие как чугун с шаровидным графитом GGG50, углеродистая сталь A216WCB и сплавы на основе нержавеющей стали (AISI316Ti, Duplex, 254SMO, Uranus B6 и т.д.), применяются для изготовления по индивидуальным заказам. Задвижки из чугуна или углеродистой стали имеют оксидное антикоррозийное покрытие толщиной 80 микрон (цвет RAL 5015). Также имеется возможность нанесения и других защитных покрытий.

Нож

Стандартные материалы, используемые при изготовлении ножа: нержавеющая сталь AISI304 – для корпуса задвижки из литого чугуна, нержавеющая сталь AISI316 – для корпуса задвижки из стали CF8M. Другие материалы или сочетания материалов могут поставляться по заказу.

Нож отполирован с обеих сторон для предотвращения защемления или повреждения уплотнения седла и обеспечения гладкой поверхности для свободного скольжения ножа в местах контакта с уплотнительным материалом. Кромка ножа имеет закругленную форму, которая позволяет избежать повреждения прокладки. В соответствии с требованиями клиента могут поставляться различные модификации с разной степенью полировки и антиабразивной обработки.

Седло (герметичное)

Для задвижек серии АВ существует единая конструкция седла с уплотнением из эластомера. Уплотнение задвижек серии АВ никогда не изготавливается из металла или тефлона (ПТФЭ).

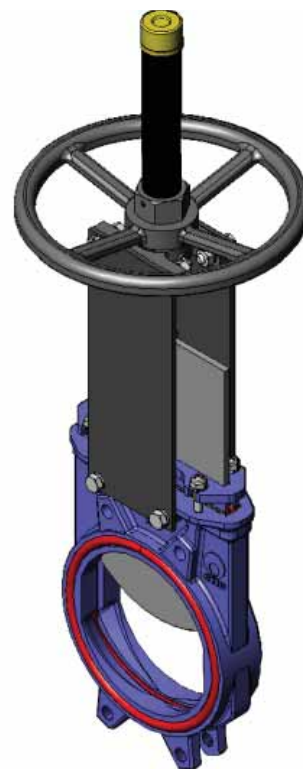
Детали уплотнения:

Седло задвижки типа АВ содержит прокладку из эластомера квадратного профиля с проволокой из нержавеющей стали внутри.

Прокладка из эластомера вставляется в корпус, начиная с одной стороны набивки, оборачиваясь вокруг корпуса и заканчиваясь с противоположной стороны зоны набивки.

Уплотняющая прокладка не устанавливается по всему периметру проходного отверстия задвижки, а имеет U-образную форму, покрывая периметр ножа.

Внутренняя проволока из нержавеющей стали помогает уплотнению сохранять U-образную форму и препятствует его соскальзыванию под действием потока воды.



Данная конструкция обеспечивает исключительно ровную посадку уплотнения, без внутренних полостей, и препятствует скапливанию твердых отложений в области уплотнения.

Материалы герметичного соединения

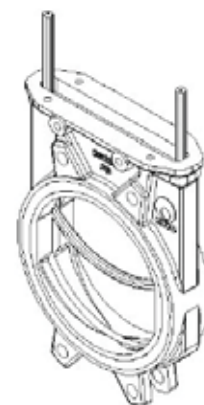
ЭПДМ. Это стандартное уплотнение, обеспечивающее герметичное соединение для задвижек СМО. Имеет различные области применения, но используется в основном для воды и водных растворов при температурах 90 °С в постоянном режиме и не выше 125 °С в кратковременном режиме. Может также использоваться для абразивных продуктов. Обеспечивает 100-процентную герметичность.

НИТРИЛ. Используется для жидкостей, содержащих жиры и масла, при температурах не выше 90 °С. Обеспечивает 100-процентную герметичность.

ВИТОН. Используется для коррозионно-активных жидкостей при высоких температурах: до 190 °С в рабочем режиме и до 210 °С при кратковременных нагрузках. Обеспечивает 100-процентную герметичность.

СИЛИКОН. Используется преимущественно в пищевой и фармацевтической промышленности при температурах не выше 200 °С. Обеспечивает 100-процентную герметичность.

Примечание: В некоторых приложениях используются другие типы эластомеров, такие как гипалон, бутил и натуральный каучук. Свяжитесь с нами в случае, если предъявляется такое требование.



Набивка сальника

Стандартная набивка сальника шибберно-ножевых задвижек СМО состоит из трех слоев с уплотнительным кольцом из ЭПДМ в середине.

Набивка обеспечивает герметичность уплотнения между корпусом и ножом, препятствуя любым утечкам в атмосферу. Набивка размещается в легкодоступном месте и может заменяться без снятия задвижки с трубопровода. Имеются различные типы набивок, поставляемые в зависимости от конкретной области применения задвижки:

- **промасленное х/б волокно (рекомендуется для гидравлических установок):** данная набивка состоит из х/б волокон, промасленных изнутри и снаружи. Это набивка общего назначения для различных гидравлических установок, таких как насосы или задвижки.

- **сухое х/б волокно:** данная набивка состоит из х/б волокон. Это набивка общего назначения для установок, работающих с твердыми веществами.

- **х/б волокно + ПТФЭ:** данная набивка состоит из плетенных х/б волокон, пропитанных изнутри и снаружи тефлоном (ПТФЭ). Это набивка общего назначения для различных гидравлических установок, таких как насосы или задвижки.

- **синтетическое волокно + ПТФЭ:** данная набивка состоит из плетенных синтетических волокон, пропитанных изнутри и снаружи тефлоном методом вакуумной дисперсии. Это набивка общего назначения для различных гидравлических установок, таких как насосы или задвижки. Подходит для любых жидкостей, в том числе очень агрессивных, включая концентрированные масла и окислители. Также подходит для жидкостей, содержащих твердые частицы во взвешенном состоянии.

- **графит:** данная набивка состоит из графитовых волокон высокой частоты. Набивка имеет диагональную систему переплетения плюс пропитку графитовой смазкой, что снижает ее пористость и повышает эффективность. Имеет широкий спектр применения, поскольку графит устойчив к воздействию пара, воды, масел, растворителей, щелочей и большинства кислот.

- **керамическое волокно:** данная набивка состоит из керамических волокон. Применяется в основном для воздуха или газов при высоких температурах и низких давлениях.

Шток

Шток шибберно-ножевых задвижек СМО изготавливается из нержавеющей стали 18/8. Это обеспечивает его высокую прочность и отличную коррозионную стойкость.

Конструкция задвижки предусматривает как выдвигной, так и невыдвигной шток. Конструкция с выдвигным штоком имеет защитный колпак, предназначенный для защиты штока от грязи и пыли, а также для смазки штока.

Сальник

Сальник обеспечивает равномерное поджатие и уплотнение набивки, что создает герметичность сальника.

Обычно задвижки с чугунным корпусом комплектуются сальниковыми коробками из чугуна с шаровидным графитом (GGG50), а задвижки со стальным корпусом имеют сальниковые коробки из нержавеющей стали CF8M.

Приводы

Мы можем поставлять любые типы приводов, поскольку конструкция задвижек СМО обладает преимуществом полной взаимозаменяемости компонентов.

Конструкция задвижек позволяет клиенту самостоятельно менять привод, и обычно для этого не требуется никаких специальных монтажных приспособлений. Но если такие приспособления потребуются, СМО обеспечит их поставку.

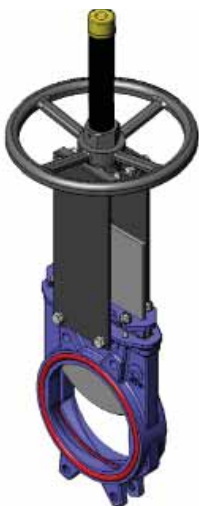
Ручные:

- Маховик с выдвигным штоком
- Маховик с невыдвигным штоком
- Маховик с цепью
- Рычаг
- Редуктор
- Другие (квадратная гайка и т.д.)

Автоматические:

- Электрический привод
- Пневмоцилиндр
- Гидроцилиндр

Примечание: конструкция задвижек СМО SL характеризуется полной взаимозаменяемостью приводов.



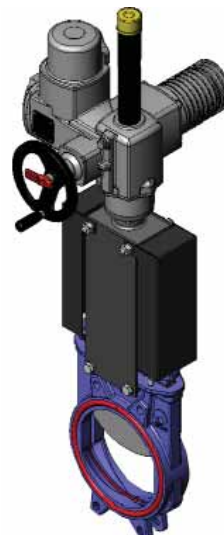
Маховик с выдвигным штоком



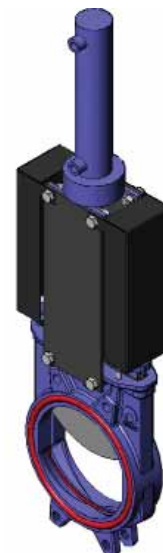
Маховик с редуктором



С пневмоцилиндром



С электрическим приводом

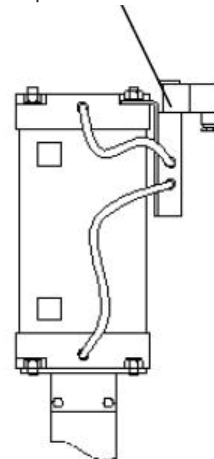


С гидроцилиндром

Большой выбор аксессуаров:

- Механические стопоры
- Блокировочные устройства
- Ручные аварийные приводы
- Электромагнитные клапаны
- Позиционеры
- Концевые выключатели
- Детекторы приближения
- Удлинитель штока
- ...

Электромагнитный клапан



Аксессуары

В наличии имеются различные типы аксессуаров, позволяющие адаптировать задвижку к специфичным условиям работы.

Нож с зеркальной полировкой

Нож с зеркальной полировкой рекомендован к использованию в пищевой промышленности и в средах, для которых характерно налипание на нож твердых частиц. При зеркальной полировке твердые частицы соскальзывают с ножа и не налипают на его поверхность.

Нож с тефлоновым покрытием

Аналогично ножу с зеркальным покрытием повышает эффективность работы задвижки в средах, способствующих налипанию твердых частиц на нож.

Нож с добавкой стеллита (кобальтохромовольфрамовый сплав)

Периметр нижней кромки ножа изготавливается с добавкой стеллита для повышения абразивной стойкости.

Грязесъемник в набивке сальника

Очищает нож при открывании задвижки и предотвращает возможные повреждения набивки.

Впрыск воздуха в набивку сальника

Впрыск воздуха в набивку сальника создает воздушную камеру, повышающую герметичность сальника.

Тепловая рубашка корпуса

Рекомендуется в случаях, когда рабочая среда может затвердевать внутри корпуса задвижки. Внешняя тепловая рубашка поддерживает постоянную температуру внутри корпуса и препятствует затвердеванию рабочей среды.

Промывочные отверстия в корпусе

В корпусе могут быть просверлены отверстия для подачи воздуха, пара или жидкости с целью промывки седла перед уплотнением задвижки при закрытии.

Механические концевые выключатели, индуктивные переключатели и позиционеры

Концевые выключатели или детекторы для определения крайних положений задвижки, а также механические позиционеры для указания текущего положения задвижки.

Электромагнитные клапаны

Для подачи воздуха в пневматические приводы.

Соединительные коробки, электропроводка и пневматические трубки

Могут поставляться в полной комплектации с установкой всех необходимых аксессуаров.

Механические ограничители хода (механические стопоры). Система механической блокировки

Позволяет механически заблокировать задвижку в фиксированном положении на длительное время.

Ручной аварийный привод (маховик / редуктор)

Позволяет управлять задвижкой вручную при отключении электроэнергии или прекращении подачи воздуха.

Пятиугольная или V-образная диафрагма с указательной линейкой

Рекомендуется использовать при необходимости регулировки расхода. Позволяет регулировать расход в зависимости от процента открытия задвижки.

Взаимозаменяемость приводов

Все приводы взаимозаменяемы.

Опора привода или траверса

Стальная (из нержавеющей стали – по заказу), с эпоксидным покрытием, высокопрочная конструкция, предназначенная для работы в тяжелых условиях.

Эпоксидное покрытие

Корпус и все чугунные и стальные компоненты задвижек СМО имеют эпоксидное покрытие, обеспечивающее высокую коррозионную стойкость и высокое качество обработки поверхности. Стандартный цвет СМО – синий, RAL-5015.

Защитные ограждения ножа

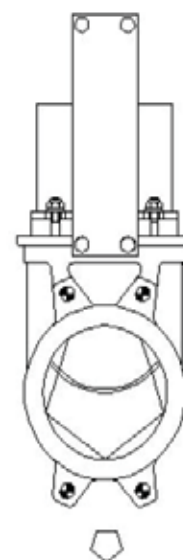
Согласно европейским нормам безопасности (маркировка CE) автоматические задвижки СМО укомплектованы металлическими защитными ограждениями, препятствующими случайному захвату и затягиванию частей тела и различных объектов.

Кожух

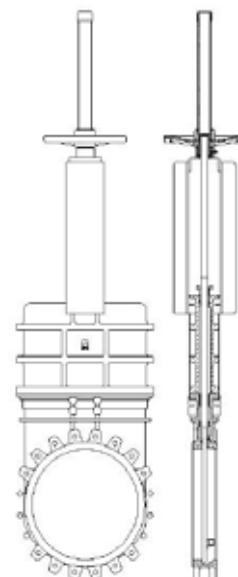
Кожух обеспечивает полную наружную герметичность, снижая потребность в техобслуживании сальников.



V-образная диафрагма

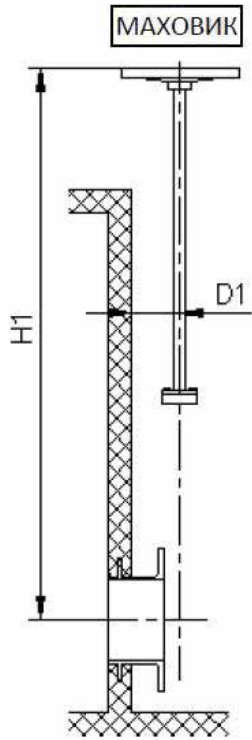


Пятиугольная диафрагма

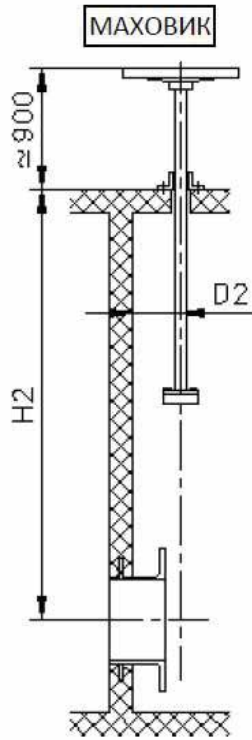


Кожух

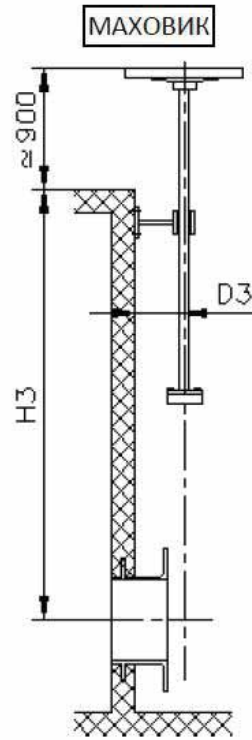
Типы удлинителей



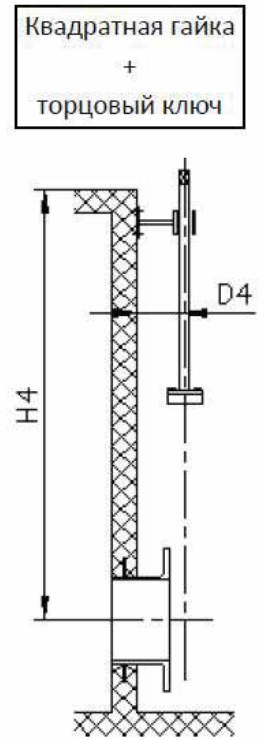
1. Трубный удлинитель с выдвижным штоком внутри



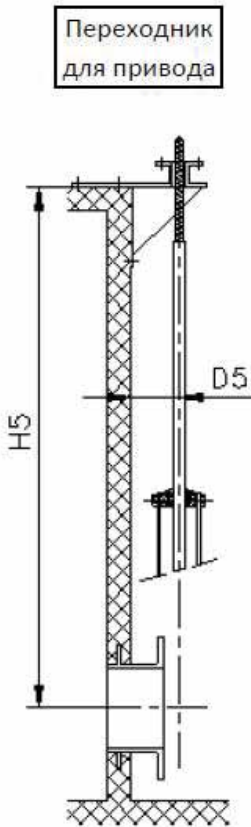
2. Аналогично 1+ опорный пол



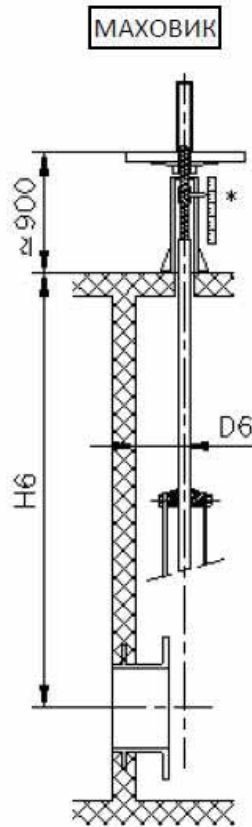
3. Аналогично 1+ опорная стенка



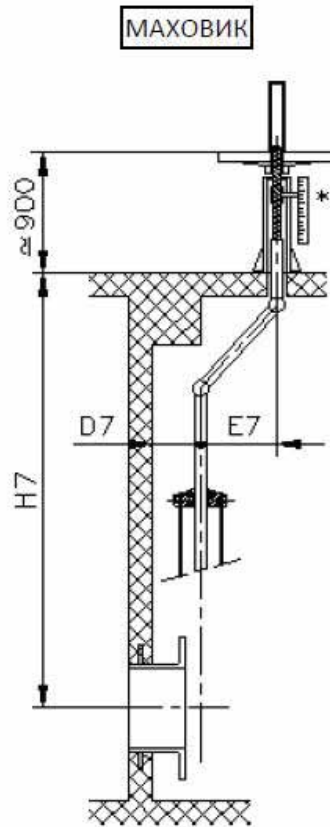
4. Аналогично 3+ торцовый ключ



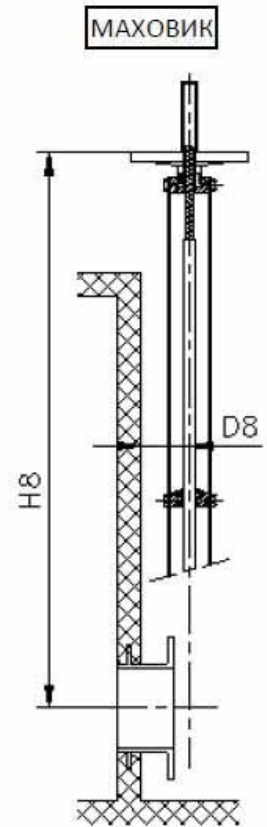
5. Выдвижной шток + опорный угольник



6. Выдвижной шток + колонна



7. Невыдвижной шток + колонна + двойное карданное сочленение



8. Выдвижной шток + удлиненные опорные пластины

Маховик с выдвигным штоком

B = максимальная ширина задвижки (без привода)

D = максимальная высота задвижки (без привода)

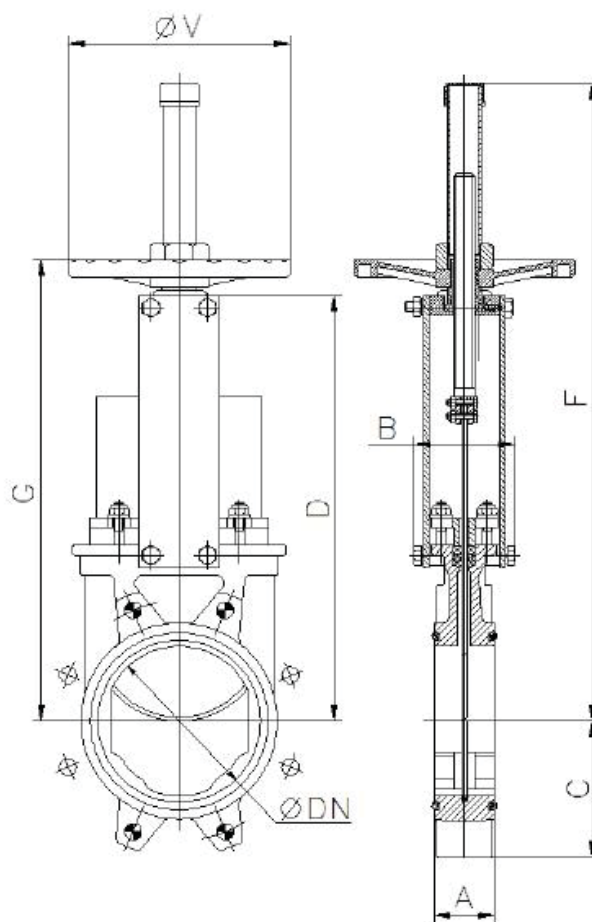
Опции:

- блокираторы
- удлинители: колонна, труба, опорные пластины и т.д.
- диаметры, превышающие указанные в таблице

Компоненты привода:

- маховик
- шток
- гайка
- защитный колпак штока

Имеются в наличии диаметры от DN50 до DN1200, другие диаметры по заказу.



DN	P, кг/см ²	Сила, Н	Момент, Н·м	A	B	C	D	F	G	Ø штока	Толщ. ножа	ØV	Вес, кг
50	10	1143	2,64	40	91	61	241	410	289	Ø20x4	5	225	7
65	10	1952	4,45	40	91	68	268	437	316	Ø20x4	5	225	8
80	10	2957	6,76	50	91	91	294	463	342	Ø20x4	5	225	9
100	10	4617	10,5	50	91	104	334	503	382	Ø20x4	5	225	11
125	10	7213	16,5	50	101	118	367	586	415	Ø20x4	6	225	13
150	8	7290	16,6	60	101	130	419	638	458	Ø20x4	6	225	17
200	7	12975	37,1	60	118	159	525	816	575	Ø25x5	8	325	28
250	5	14522	41,4	70	118	196	626	1017	676	Ø25x5	8	325	40
300	5	20942	59,8	70	118	230	726	1117	776	Ø25x5	10	325	56
350	4	22810	88,5	96	290	254	797	1337	906	Ø35x6	10	450	94
400	4	29879	115,9	100	290	287	903	1443	1012	Ø35x6	12	450	116
450	3	28461	110,3	106	290	304	989	1629	1098	Ø35x6	12	450	162
500	3	35333	137,1	110	290	340	1101	1741	1210	Ø35x6	12	450	191
600	3	51235	198,6	110	290	398	1307	2047	1416	Ø35x6	15	450	264

Диаметры, превышающие указанные в таблице, поставляются по заказу.

Маховик с невидящим штоком

Применяется при наличии пространственных ограничений.

J = максимальная ширина задвижки (без привода)

D = максимальная высота задвижки (без привода)

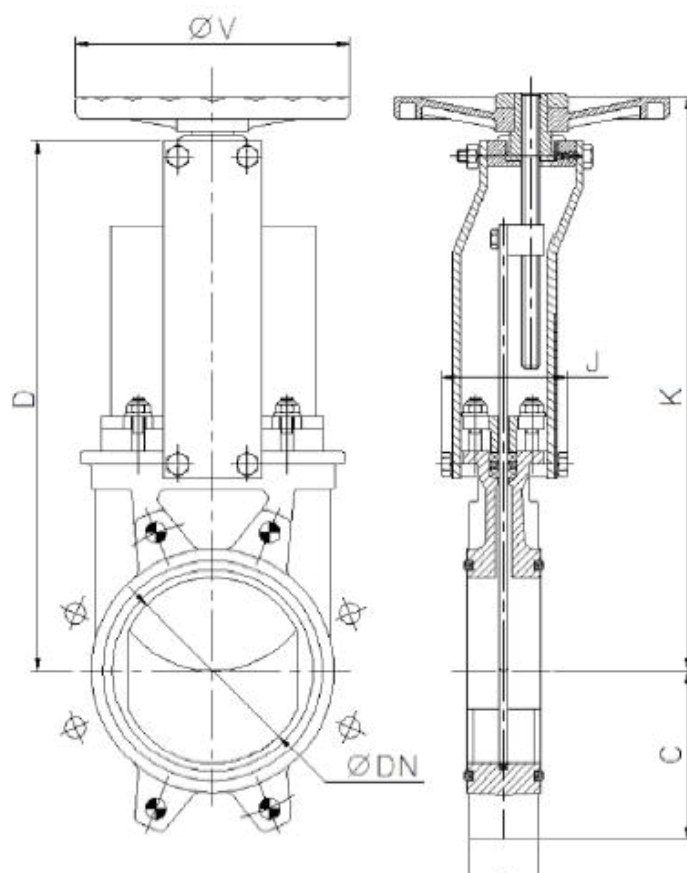
Опции:

- квадратная гайка
- блокираторы
- удлинители: колонна, труба, опорные пластины и т.д.
- диаметры, превышающие указанные в таблице

Компоненты привода:

- маховик
- шток
- направляющие гильзы для траверсы
- гайка

Имеются в наличии диаметры от DN50 до DN1200, другие диаметры по заказу.



DN	P, кг/см ²	Сила, Н	Момент, Н·м	A	C	D	J	K	Ø штока	Толщ. ножа	ØV	Вес, кг
50	10	1143	2,64	40	61	241	101	277	Ø20x4	5	225	7
65	10	1952	4,45	40	68	268	101	304	Ø20x4	5	225	8
80	10	2957	6,76	50	91	294	101	330	Ø20x4	5	225	9
100	10	4617	10,5	50	104	334	101	370	Ø20x4	5	225	11
125	10	7213	16,5	50	118	367	111	402	Ø20x4	6	225	13
150	8	7290	16,6	60	130	419	111	454	Ø20x4	6	225	17
200	7	12975	37,1	60	159	525	128	578	Ø25x5	8	325	28
250	5	14522	41,4	70	196	626	128	679	Ø25x5	8	325	40
300	5	20942	59,8	70	230	726	128	779	Ø25x5	10	325	56
350	4	22810	88,5	96	254	797	305	860	Ø35x6	10	450	94
400	4	29879	115,9	100	287	903	305	981	Ø35x6	12	450	116
450	3	28461	110,3	106	304	989	305	1067	Ø35x6	12	450	162
500	3	35333	137,1	110	340	1101	305	1179	Ø35x6	12	450	187
600	3	51235	198,6	110	398	1307	305	1386	Ø35x6	15	450	260

Диаметры, превышающие указанные в таблице, поставляются по заказу.

Маховик-цепь

Используется в большинстве случаев для установок, расположенных на труднодоступных возвышенных участках, маховик располагается вертикально.

V = максимальная ширина задвижки (без привода)

D = максимальная высота задвижки (без привода)

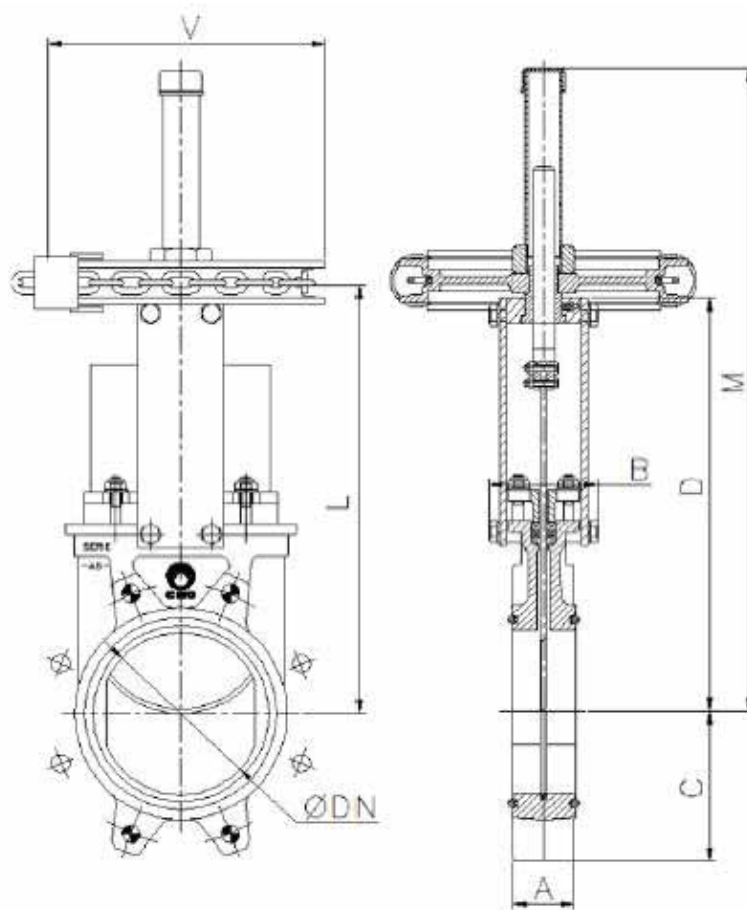
Опции:

- блокираторы
- неподвижной шток
- удлинители: колонна, труба, опорные пластины и т.д.
- диаметры, превышающие указанные в таблице

Компоненты привода:

- маховик
- шток
- гайка
- колпак
- цепь

Имеются в наличии диаметры от DN50 до DN1200, другие диаметры по заказу.



DN	P , кг/см ²	Сила, Н	Момент, Н·м	A	B	C	D	L	M	Ø штока	Толщ. ножа	ØV	Вес, кг
50	10	1143	2,64	40	91	61	241	264	437	Ø20x4	5	225	7
65	10	1952	4,45	40	91	68	268	291	464	Ø20x4	5	225	8
80	10	2957	6,76	50	91	91	294	317	490	Ø20x4	5	225	9
100	10	4617	10,5	50	91	104	334	357	530	Ø20x4	5	225	11
125	10	7213	16,5	50	101	118	367	390	613	Ø20x4	6	225	13
150	8	7290	16,6	60	101	130	419	442	665	Ø20x4	6	225	17
200	7	12975	37,1	60	118	159	525	551	849	Ø25x5	8	325	28
250	5	14522	41,4	70	118	196	626	652	1050	Ø25x5	8	325	40
300	5	20942	59,8	70	118	230	726	752	1150	Ø25x5	10	325	56
350	4	22810	88,5	96	290	254	797	879	1398	Ø35x6	10	450	94
400	4	29879	115,9	100	290	287	903	985	1504	Ø35x6	12	450	116
450	3	28461	110,3	106	290	304	989	1071	1690	Ø35x6	12	450	162
500	3	35333	137,1	110	290	340	1101	1183	1802	Ø35x6	12	450	187
600	3	51235	198,6	110	290	398	1307	1389	2108	Ø35x6	15	450	260

Диаметры, превышающие указанные в таблице, поставляются по заказу.

Рычаг

Привод быстрого управления.

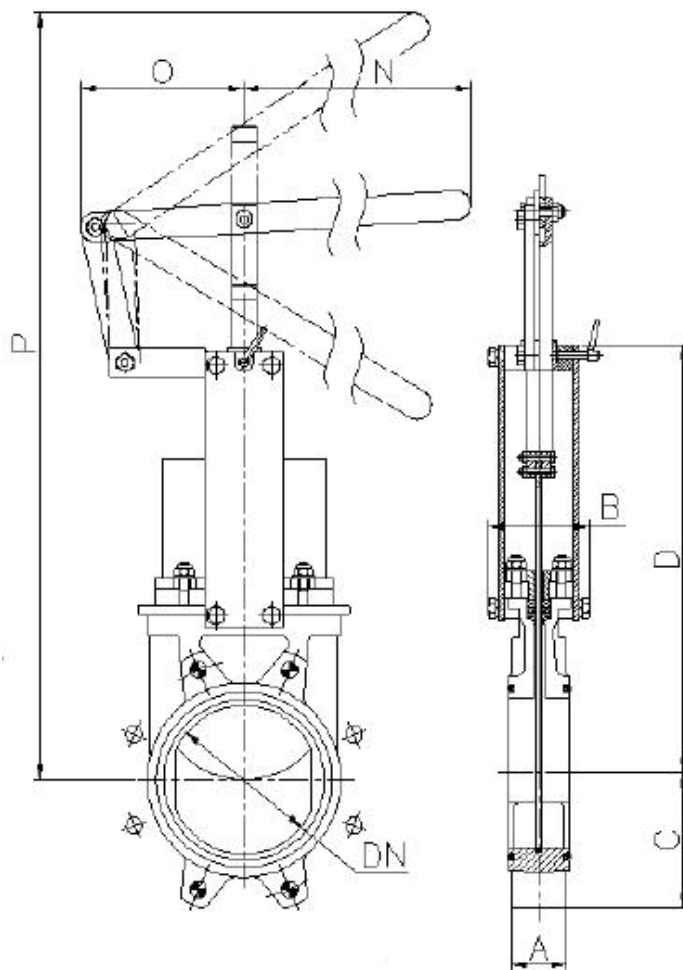
B = максимальная ширина задвижки (без привода)

D = максимальная высота задвижки (без привода)

Компоненты привода:

- рычаг
- стержень
- направляющая гильза
- внешние блокираторы для фиксации

Имеются в наличии диаметры от DN50 до DN300, другие диаметры по заказу.



DN	P, кг/см ²	Сила, Н	Момент, Н·м	A	B	C	D	N	O	P	Ø штока	Толщ. ножа	Вес, кг
50	10	1143	2,64	40	91	61	241	315	165	389	25	5	9
65	10	1952	4,45	40	91	68	268	315	165	436	25	5	10
80	10	2957	6,76	50	91	91	294	315	165	507	25	5	11
100	10	4617	10,5	50	91	104	334	315	165	614	25	5	13
125	10	7213	16,5	50	101	118	367	415	165	725	25	6	16
150	8	7290	16,6	60	101	130	419	415	165	851	25	6	20
200	7	12975	37,1	60	118	159	525	620	290	1098	30	8	32
250	5	14522	41,4	70	118	196	626	620	290	1345	30	8	45
300	5	20942	59,8	70	118	230	726	620	290	1594	30	10	60

Редуктор

Рекомендуется для диаметров свыше DN350 и рабочих давлений свыше 3,5 кг/м².

B = максимальная ширина задвижки (без привода)

D = максимальная высота задвижки (без привода)

Опции:

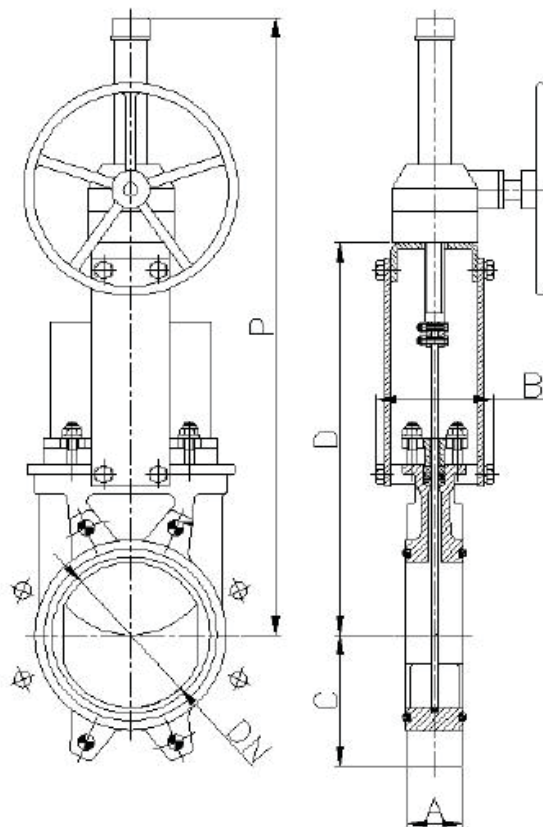
- маховик с цепью
- блокираторы
- невыдвижной шток
- удлинители: колонна, труба, опорные пластины и т.д.

Компоненты привода:

- маховик
- шток
- конический редуктор
- траверса

Стандартное передаточное отношение: 4 к 1.

Имеются в наличии диаметры от DN50 до DN2000, другие диаметры по заказу.



DN	P, кг/см ²	Сила, Н	Момент, Н·м	A	B	C	D	P	Ø штока	Толщ. ножа	Вес, кг
50	10	1143	2,64	40	91	61	241	540	Ø20x4	5	20
65	10	1952	4,45	40	91	68	268	566	Ø20x4	5	21
80	10	2957	6,76	50	91	91	294	592	Ø20x4	5	22
100	10	4617	10,5	50	91	104	334	632	Ø20x4	5	24
125	10	7213	16,5	50	101	118	367	665	Ø20x4	6	26
150	8	7290	16,6	60	101	130	419	717	Ø20x4	6	30
200	7	12975	37,1	60	118	159	525	942	Ø25x5	8	41
250	5	14522	41,4	70	118	196	626	1043	Ø25x5	8	52
300	5	20942	59,8	70	118	230	726	1194	Ø25x5	10	69
350	4	22810	88,5	96	290	254	797	1335	Ø35x6	10	107
400	4	29879	115,9	100	290	287	903	1441	Ø35x6	12	130
450	3	28461	110,3	106	290	304	989	1677	Ø35x6	12	183
500	3	35333	137,1	110	290	340	1101	1789	Ø35x6	12	204
600	3	51235	198,6	110	290	398	1307	2045	Ø35x6	15	288

Пневматический цилиндр двойного действия (давление воздуха: 6 кг/см²)

Пневматические приводы двойного действия СМО создают давление от 6 до 10 кг/см².

10 кг/см² - это максимально допустимое давление воздуха. Если давление воздуха меньше 6 кг/см², необходимо обратиться за консультацией к техническому специалисту СМО.

Для шиберно-ножевых задвижек диаметром от DN50 до DN200 рубашка и крышки цилиндра изготавливаются из алюминия, шток цилиндра – из нержавеющей стали AISI304, поршень – из стали с эластомерным покрытием, а тороидальные уплотнения из нитрила.

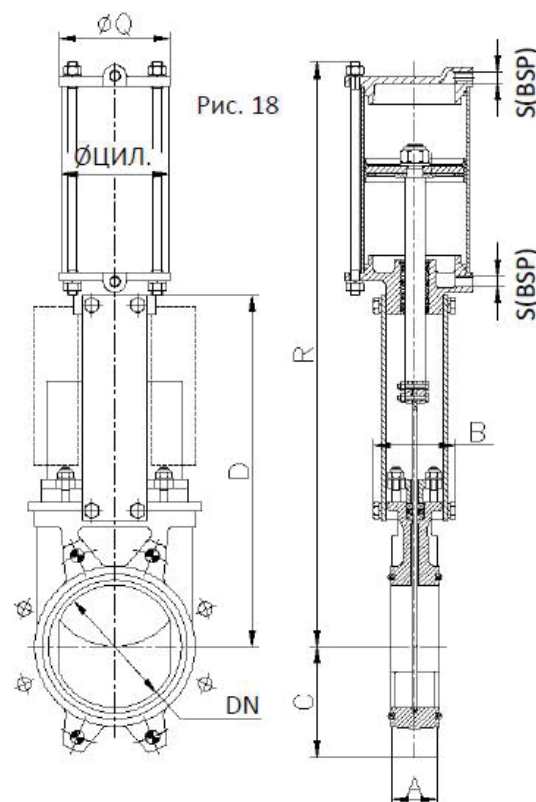
Для шиберно-ножевых задвижек диаметром от DN200 крышки цилиндра изготавливаются из чугуна с шаровидным графитом или из углеродистой стали.

По заказу привод может быть изготовлен полностью из углеродистой стали, особенно для установок, работающих в агрессивных средах.

B=максимальная ширина задвижки (без привода)

D=максимальная высота задвижки (без привода)

Имеются в наличии диаметры от DN50 до DN1200, другие диаметры по заказу.



DN	P, кг/см ²	Сила, Н	Момент, Н·м	A	B	C	D	R	Ø цил.	Ø штока	Ø Q	S (BSP)	Толщ. ножа	Вес, кг
50	10	1143	2,64	40	91	61	241	400	80	20	90	1/4"	5	7
65	10	1952	4,45	40	91	68	268	442	80	20	90	1/4"	5	8
80	10	2957	6,76	50	91	91	294	483	100	20	110	1/4"	5	9
100	10	4617	10,5	50	91	104	334	546	125	25	135	1/4"	5	12
125	10	7213	16,5	50	101	118	367	630	160	30	170	1/4"	6	18
150	8	7290	16,6	60	101	130	419	692	160	30	170	1/4"	6	22
200	7	12975	37,1	60	118	159	525	869	200	30	215	1/4"	8	37
250	5	14522	41,4	70	118	196	626	1032	250	40	270	3/8"	8	58
300	5	20942	59,8	70	118	230	726	1182	250	40	270	3/8"	10	72
350	4	22810	88,5	96	290	254	797	1379	300	45	382	3/8"	10	130
400	4	29879	115,9	100	290	287	903	1535	300	45	382	3/8"	12	148
450	3	28461	110,3	106	290	304	989	1677	300	45	382	1/2"	12	235
500	3	35333	137,1	110	290	340	1101	1839	350	45	444	1/2"	12	260
600	3	51235	198,6	110	290	398	1307	2145	400	50	508	1/2"	15	334

Пневматический цилиндр одностороннего действия (давление воздуха: 6 кг/см²)

Пневматические приводы одностороннего действия СМО создают давление от 6 до 10 кг/см².

10 кг/см² – это максимально допустимое давление воздуха. Если давление воздуха меньше 6 кг/см², необходимо обратиться за консультацией к техническому специалисту СМО.

Имеются в наличии нормально закрытые и нормально открытые цилиндры (закрывающая или открывающая пружина).

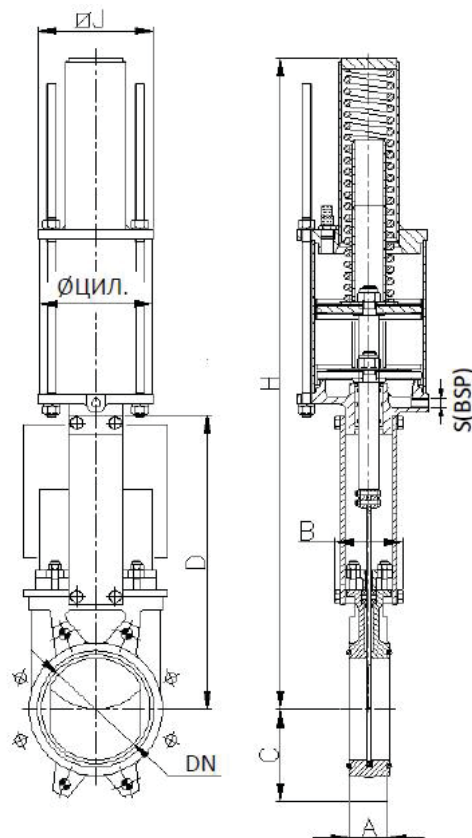
Рубашка цилиндра изготавливается из алюминия, крышки – из чугуна с шаровидным графитом, шток цилиндра – из стали AISI304, поршень – из стали с эластомерным покрытием, торцевые уплотнения – из нитрила, пружина – из стали.

Конструкция привода имеет прижину для задвижек диаметром до DN300. Для задвижек большего диаметра привод состоит из цилиндра двустороннего действия и баллона со сжатым воздухом. Запас воздуха в баллоне необходим для создания конечного толчка при отказе системы.

V=максимальная ширина задвижки (без привода)

D=максимальная высота задвижки (без привода)

Примечание: Дополнительную информацию см. в каталоге «Пневматические приводы СМО».



DN	P, кг/см ²	Сила, Н	Момент, Н·м	A	B	C	D	H	Ø J	Ø цили.	Ø штока	S (BSP)	Толщ. ножа	Вес, кг
50	10	1143	2,64	40	91	61	241	781	135	125	25	1/4"	5	19
65	10	1952	4,45	40	91	68	268	806	135	125	25	1/4"	5	22
80	10	2957	6,76	50	91	91	294	833	135	125	25	1/4"	5	23
100	10	4617	10,5	50	91	104	334	873	135	125	30	1/4"	5	24
125	10	7213	16,5	50	101	118	367	909	170	160	30	3/8"	6	35
150	8	7290	16,6	60	101	130	419	960	170	160	30	3/8"	6	36
200	7	12975	37,1	60	118	159	525	1355	215	200	40	3/8"	8	66
250	5	14522	41,4	70	118	196	626	1844	270	250	45	1/2"	8	130
300	5	20942	59,8	70	118	230	726	2005	270	250	45	1/2"	10	143

Электропривод

Это автоматический привод, состоящий из **компонентов:**

- электродвигатель
- шток
- траверса

Компоненты электродвигателя:

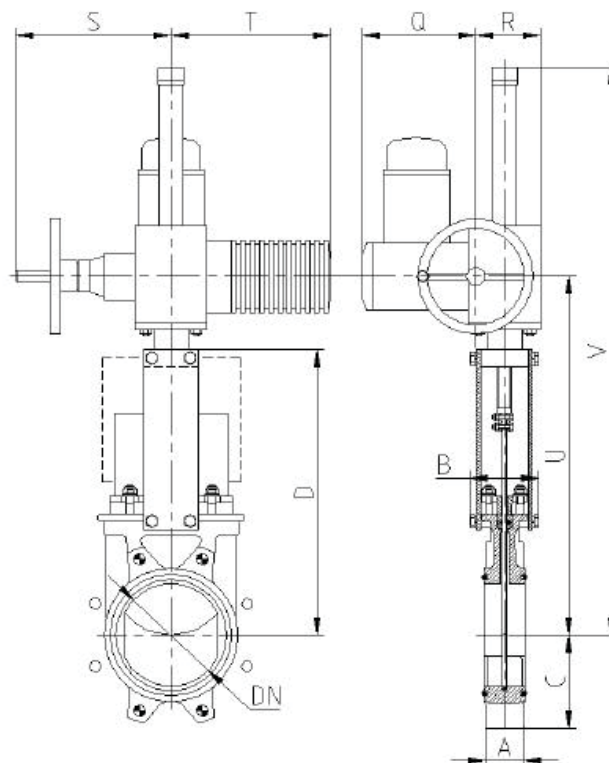
- Ручной аварийный маховик
- Концевые выключатели
- Ограничители крутящего момента

Опции:

- различные типы и марки
- невыдвижной шток

Фланцевые соединения ISO 5210/ DIN 3338

Имеются в наличии диаметры от DN50 до DN2000, другие диаметры по заказу.



DN	P, кг/см ²	Сила, Н	Момент, Н·м	A	B	C	D	Q	R	S	T	U	V	Ø штока	Толщ. ножа	Вес, кг
50	10	1143	2,64	40	91	61	241	197	102	234	265	347	587	Ø20x4	5	24
65	10	1952	4,45	40	91	68	268	197	102	234	265	374	614	Ø20x4	5	25
80	10	2957	6,76	50	91	91	294	197	102	234	265	400	640	Ø20x4	5	26
100	10	4617	10,5	50	91	104	334	197	102	234	265	440	680	Ø20x4	5	27
125	10	7213	16,5	50	101	118	367	197	102	234	265	473	713	Ø20x4	6	30
150	8	7290	16,6	60	101	130	419	197	102	234	256	525	765	Ø20x4	6	32
200	7	12975	37,1	60	118	159	525	197	102	234	265	640	880	Ø25x5	8	42
250	5	14522	41,4	70	118	196	626	197	102	234	265	741	981	Ø25x5	8	55
300	5	20942	59,8	70	118	230	726	197	102	234	265	841	1141	Ø25x5	10	72
350	4	22810	88,5	96	290	254	797	197	115	256	282	944	1347	Ø35x6	10	99
400	4	29879	115,9	100	290	287	903	197	115	256	282	1050	1550	Ø35x6	12	136
450	3	28461	110,3	106	290	304	989	222	153	325	385	1147	1847	Ø35x6	12	166
500	3	35333	137,1	110	290	340	1101	222	153	325	385	1259	1959	Ø35x6	12	245
600	3	51235	198,6	110	290	398	1307	222	153	325	385	1465	2165	Ø35x6	15	362

Гидравлический привод (давление масла: 135 кг/см²)

B=максимальная ширина задвижки (без привода)

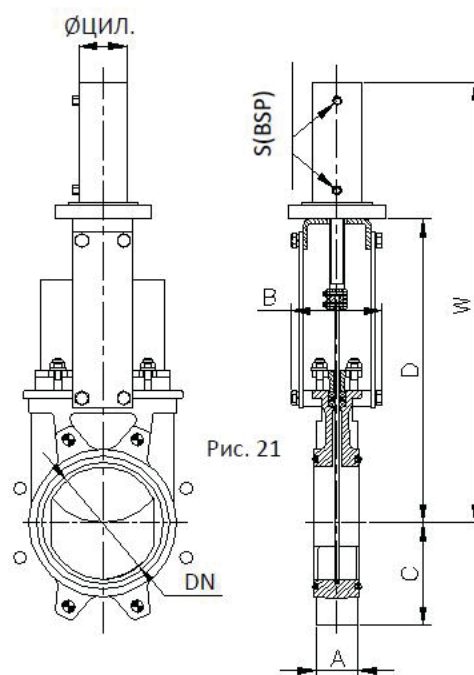
D=максимальная высота задвижки (без привода)

Компоненты гидравлического привода:

- гидроцилиндр
- шток
- траверса

Имеются в наличии диаметры от DN50 до DN2000.

Различные типы и марки в соответствии с потребностями клиента.

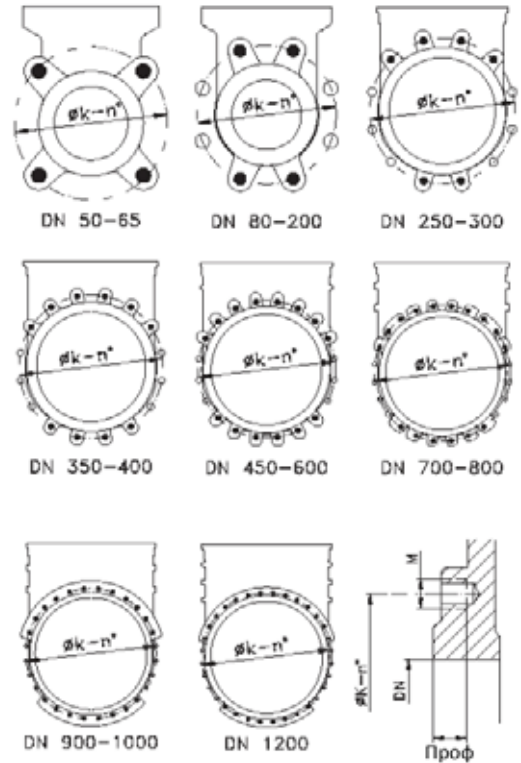


DN	P, кг/см ²	Сила, Н	A	B	C	D	W	Ø цили.	Ø штока	S (BSP)	Объем масла, дм ³	Вес, кг
50	10	1143	40	91	61	241	457	32	16	3/8"	0,04	7
65	10	1952	40	91	68	268	500	32	16	3/8"	0,05	8
80	10	2957	50	91	91	294	560	32	16	3/8"	0,06	9
100	10	4617	50	91	104	334	620	32	16	3/8"	0,08	12
125	10	7213	50	101	118	367	683	40	22	3/8"	0,16	15
150	8	7290	60	101	130	419	755	40	22	3/8"	0,19	20
200	7	12975	60	118	159	525	926	50	28	3/8"	0,39	31
250	5	14522	70	118	196	626	1077	50	28	3/8"	0,50	44
300	5	20942	70	118	230	726	1246	63	36	3/8"	0,93	62
350	4	22810	96	290	254	797	1376	63	36	3/8"	1,10	100
400	4	29879	100	290	287	903	1532	80	45	3/8"	2,01	138
450	3	28461	106	290	304	989	1707	80	45	3/8"	2,26	161
500	3	35333	110	290	340	1101	1869	80	45	3/8"	2,51	223
600	3	51235	110	290	398	1307	2176	100	56	1/2"	4,71	325

Размеры фланцевых соединений

EN 1092-2 PN10

DN	P, кг/см ²	●	○	Метрика	Проф.	ØК
50	10	4	-	M 16	10	125
65	10	4	-	M 16	10	145
80	10	4	4	M 16	12	160
100	10	4	4	M 16	12	180
125	10	4	4	M 16	12	210
150	8	4	4	M 20	17	240
200	7	4	4	M 20	16	295
250	5	6	6	M 20	19	350
300	5	6	6	M 20	19	400
350	4	12	4	M 20	28	460
400	4	12	4	M 24	28	515
450	3	16	4	M 24	28	565
500	3	16	4	M 24	34	620
600	3	16	4	M 27	26	725



ANSI B16.5, класс 150

DN	P, кг/см ²	●	○	R UNK	Проф.	ØК
2"	10	4	-	5/8"	10	120,6
2½"	10	4	-	5/8"	10	139,7
3"	10	4	-	5/8"	12	152,4
4"	10	4	4	5/8"	12	190,5
5"	10	4	4	3/4"	12	215,9
6"	8	4	4	3/4"	17	241,3
8"	7	4	4	3/4"	16	298,4
10"	5	6	6	7/8"	19	361,9
12"	5	6	6	7/8"	19	431,8
14"	4	8	4	1"	28	476,2
16"	4	12	6	1"	28	539,7
18"	3	12	6	1 1/8"	28	577,8
20"	3	16	6	1 1/8"	34	635
24"	3	16	8	1 1/4"	26	749,3

- Несквозные резьбовые отверстия
- Сквозные резьбовые отверстия

