

# MT-07

## ТЕХНИЧЕСКОЕ ОПИСАНИЕ

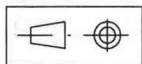
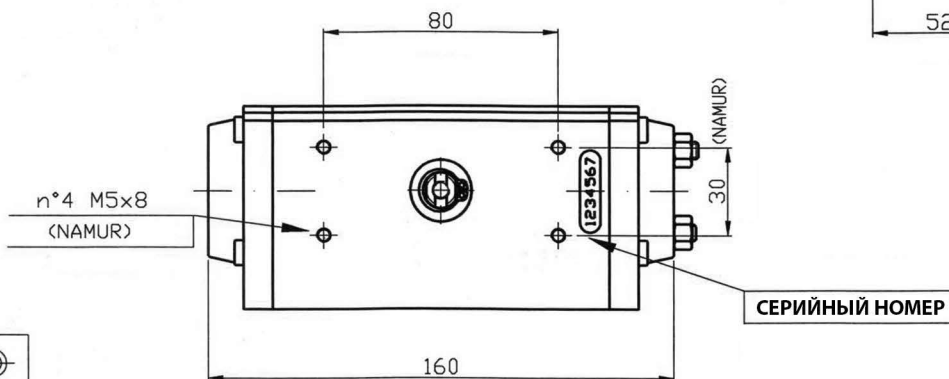
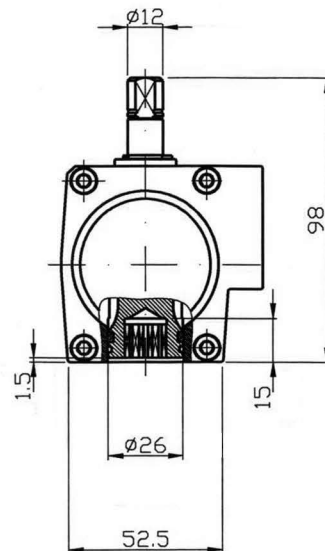
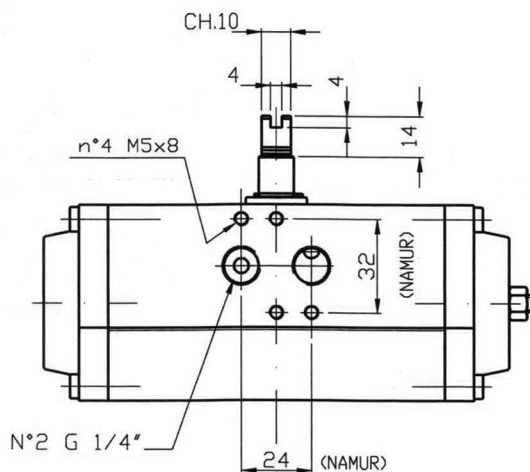
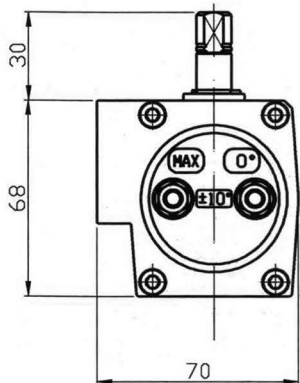
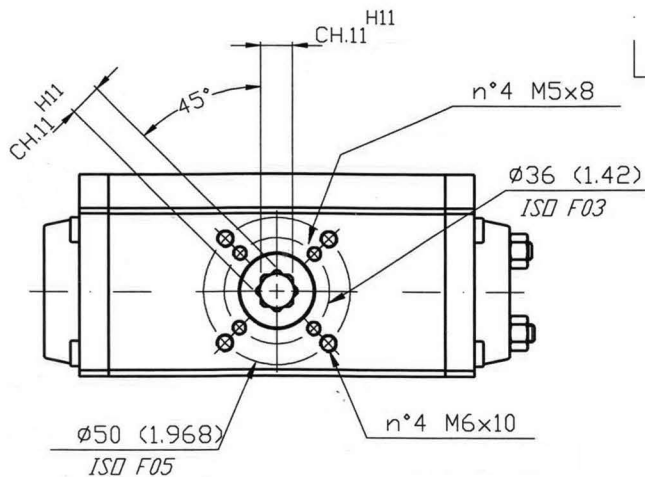
**Max-Air**  
Technology

СТАНДАРТ ПРИСОЕДИНЕНИЯ  
*ISO 5211 - DIN 3337*  
*NAMUR VDI / VDE 3845*

### ОПЦИОНАЛЬНОЕ ИСПОЛНЕНИЕ

n°4 M5x8

Ø42 (1.65)  
*ISO F04*



РАЗМЕРЫ В **mm.**

## ЗНАЧЕНИЯ УСИЛИЙ В Нм.

### ДВОЙНОГО ДЕЙСТВИЯ 90°

100 кПа = 1 Bar

300 кПа	400 кПа	500 кПа	562 кПа	600 кПа	700 кПа	800 кПа
12.5	16.6	20.8	23.4	25	29.2	33.3

### С ПРУЖИННЫМ ВОЗВРАТОМ 90°

100 кПа = 1 Bar

КОЛИЧЕСТВО ПРУЖИН	ПРУЖИНА		ДАВЛЕНИЕ ВОЗДУХА В СИСТЕМЕ													
			300 кПа		400 кПа		500 кПа		562 кПа		600 кПа		700 кПа		800 кПа	
	START	END	START	END	START	END	START	END	START	END	START	END	START	END	START	END
1+1	3.7	2.3	10.2	8.8	14.3	12.9	18.5	17.1	21.1	19.7	22.7	21.3	26.9	25.5	31	29.6
2+2	7.4	4.6	7.9	5.1	12	9.2	16.2	13.4	18.8	16	20.4	17.6	24.6	21.8	28.7	25.9
3+3	11.1	6.9	5.6	1.4	9.7	5.5	13.9	9.7	16.5	12.3	18.1	13.9	22.3	18.1	26.4	22.2
4+4	14.8	9.2	--	--	7.4	1.8	11.6	6	14.2	8.6	15.8	10.2	20	14.4	24.1	18.5
5+5	18.5	11.5	--	--	--	--	9.3	2.3	11.9	4.9	13.5	6.5	17.7	10.7	21.8	14.8

### ВЕС

	ДВОЙНОГО ДЕЙСТВИЯ	С ПРУЖИННЫМ ВОЗВРАТОМ (5+5)
	90°	90°
<b>Kg.</b>	1,25	1,36

### ПОТРЕБЛЕНИЕ ВОЗДУХА

	ДВОЙНОГО ДЕЙСТВИЯ	С ПРУЖИННЫМ ВОЗВРАТОМ (7+5)
	90°	90°
<b>N. Lt.</b>	0.25	0.1
<b>CU.-IN.</b>	15.26	6.1