

Поворотные цилиндры

Серия PCD



Поворотные пневмоцилиндры серии PCD поставляются с углом поворота 90° или 180°. С односторонним и двухсторонним выходным валом с пазом под шпонку. Также возможно изготовление цилиндров данной серии с регулировкой угла поворота. Для определения положения поршня, используется геркон, установленный на корпус цилиндра.

Общие характеристики

Диаметр, мм	30, 50, 63, 80, 100.
Действие	Двухстороннее
Рабочая среда	Воздух (после фильтра 40 мкм)
Диапазон рабочего давления	1 – 8 Бар
Диапазон рабочих температур	-10... +60 °С (при сухом воздухе без влаги)
Минимальное рабочее давление	1 Бар
Демпфирование	Демпферные шайбы
Крутящий момент при 5 Бар, Нм	Для диаметров: 30 мм – 1.9; 50 мм – 9.3; 63 мм – 17; 80 мм – 32; 100 мм – 74;
Люфт	Для диаметров: 50, 63, 80, 100 мм ±1°

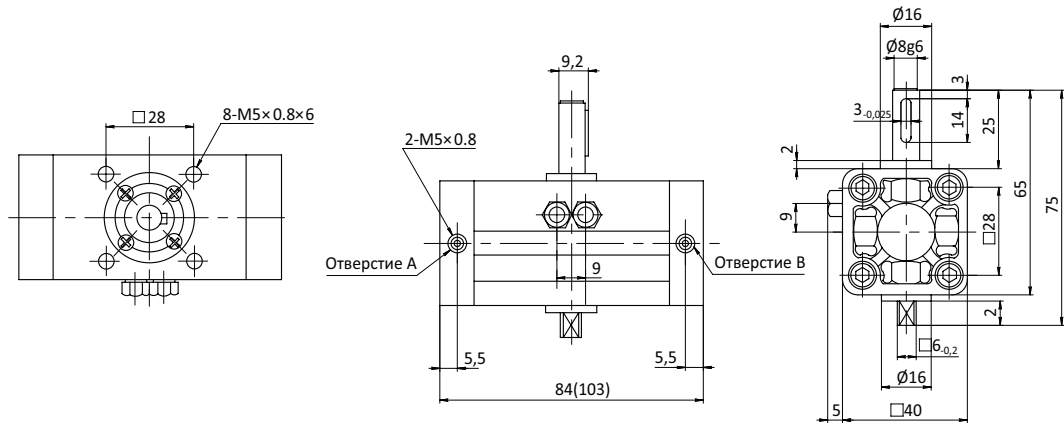
Конфигурация серии PCD

PCD	-	A	-	63	-	90
------------	----------	----------	----------	-----------	----------	-----------

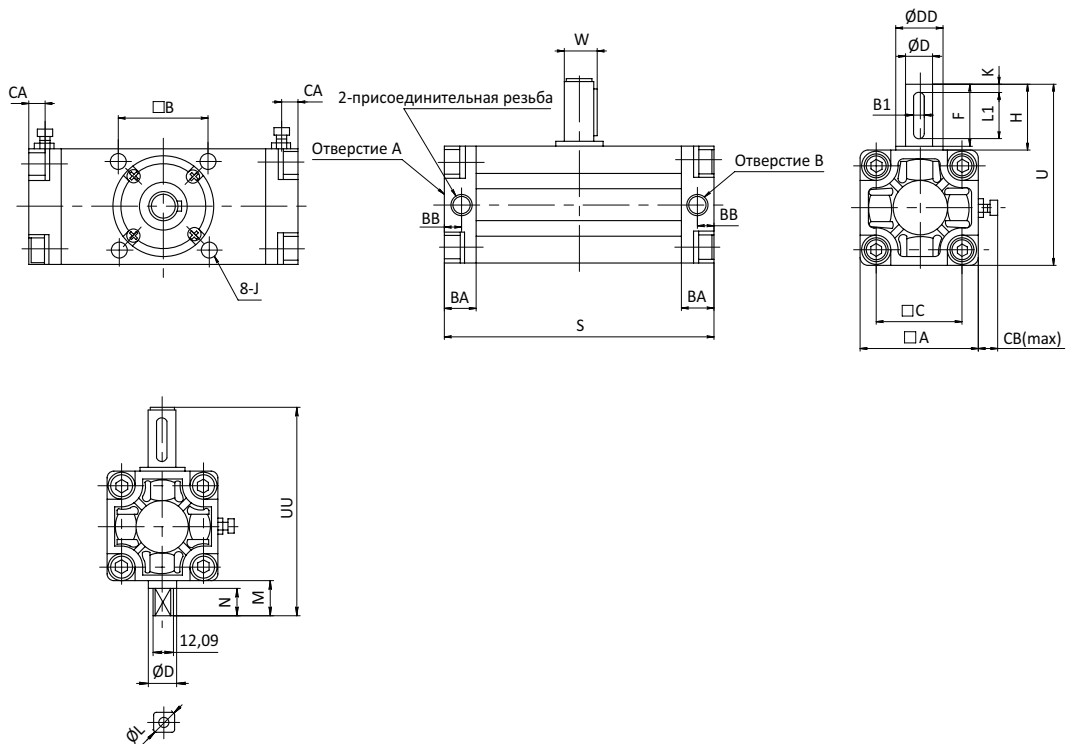
PCD	Серия
-	
A	A – с односторонним штоком; W – с проходным штоком.
-	
63	Диаметр цилиндра, мм: 30; 50; 63; 80; 100.
-	
90	Угол поворота 90°; 180°.

Габаритные и присоединительные размеры

PCD-W-30



PCD-W-50 PCD-W-63 PCD-W-80 PCD-W-100



Диаметр	Присоединительная резьба	A	B	C	D	DD	F	H	J	K	S
50	G1/8	62	48	46	15	25	2.5	36	M8X1.25X8	5	144(177)
63	G1/8	76	60	57	17	30	2.5	41	M10X1.5X12	5	163(201.5)
80	G1/4	92	72	70	20	35	3	50	M12X1.75X13	5	186(230)
100	G3/8	112	85	85	25	40	4	60	M12X1.75X14	5	245(311)

Размеры указанные в скобках для цилиндров с углом поворота 180°.

Диаметр	U	W	BA	BB	CA	CB	B1	L1	D	G	M	N	UU	L
50	98	17	17	8.5	8.5	13	5	25	15	11	20	15	118	14
63	117	19.5	19.5	10	10	14	6	30	17	13	22	17	139	16
80	142	22.5	23.5	12	12	18	6	40	20	15	25	20	167	19
100	172	28	25	12.5	12.5	18	8	45	25	19	30	25	202	24